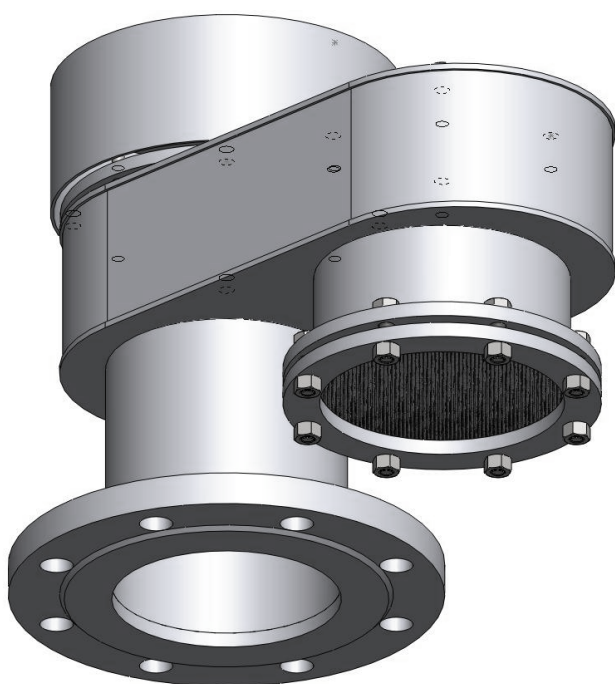


UPUSNO ISPUSNI - DIŠNI VENTIL



Princip rada: kad dostigne pritisak otvaranja, ventil deluje kao ventil sigurnosti, podizanjem zatvarača smanjuje pritisak u posudi. Pri pojavi vakuma (podpritiska) ventil deluje kao vakuum brejker, otvara se usisna granai pritisak se ograničava na zadatu meru, tako da pritisak uvek varira do +/-10mbar od atmosferskog.

Oblast primene: petrohemijska, hemijska i farmaceutska industrija, termoelektrane, silosi za skladištenje, zaštita i osiguranje svih rezervoara i dr.

Proizvodimo ih u dimenzijama do DN200.

