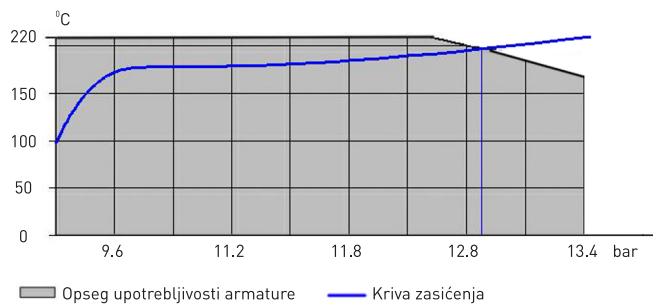


# SIGURNOSNI VENTIL ZA VODENU PARU

TIP VSO



| DN                        | 25     | 32     | 40      | 50      | 65      | 80      | 100     | 125  | 150      |
|---------------------------|--------|--------|---------|---------|---------|---------|---------|------|----------|
| Ddizne [mm]               | 19     | 25     | 42      | 48      | 56      | 63      | 79      | 100  | 125      |
| Pdizne [mm <sup>2</sup> ] | 283,39 | 490,63 | 1384,74 | 1808,64 | 2461,76 | 3115,67 | 4899,19 | 7850 | 12265,62 |

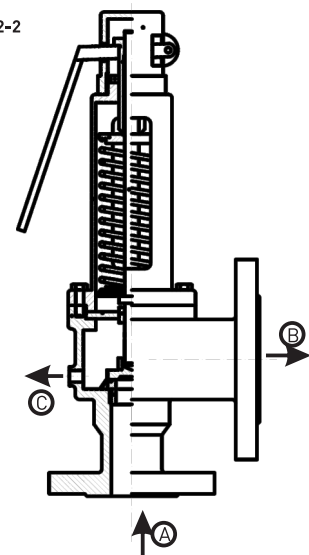


Opseg primene VSO ventila sigurnosti, PN16 za prirubničke veze prema EN 1092-2

| Podešen nadpritisak otvaranja [bar] | Nazivni otvor ventila / Protok [kg/h] |      |      |       |       |       |       |       |       |
|-------------------------------------|---------------------------------------|------|------|-------|-------|-------|-------|-------|-------|
|                                     | DN20/DN25                             | DN32 | DN40 | DN50  | DN65  | DN80  | DN100 | DN125 | DN150 |
| 1                                   | 260                                   | 450  | 1272 | 1661  | 2262  | 2863  | 4502  | 7215  | 11265 |
| 1,5                                 | 305                                   | 529  | 1494 | 1952  | 2657  | 3364  | 5291  | 8478  | 13236 |
| 2                                   | 353                                   | 612  | 1730 | 2260  | 3077  | 3984  | 6125  | 9815  | 15324 |
| 2,5                                 | 406                                   | 704  | 1989 | 2598  | 3537  | 4499  | 7041  | 11282 | 17615 |
| 3                                   | 466                                   | 808  | 2283 | 2983  | 4060  | 5139  | 8083  | 12952 | 20222 |
| 4                                   | 591                                   | 1023 | 2891 | 3776  | 5141  | 6507  | 10234 | 16398 | 25603 |
| 5                                   | 677                                   | 1172 | 3311 | 4325  | 5887  | 7452  | 11720 | 18781 | 29322 |
| 6                                   | 832                                   | 1441 | 4070 | 5317  | 7238  | 9161  | 14409 | 23088 | 36047 |
| 7                                   | 913                                   | 1582 | 4468 | 5837  | 7946  | 10057 | 15818 | 25346 | 39573 |
| 8                                   | 996                                   | 1725 | 4874 | 6368  | 8668  | 10971 | 17255 | 27649 | 43168 |
| 9                                   | 1186                                  | 2054 | 5803 | 7580  | 10318 | 13061 | 20541 | 32914 | 51388 |
| 10                                  | 1258                                  | 2178 | 6153 | 8038  | 10941 | 13849 | 21780 | 34901 | 54490 |
| 12                                  | 1431                                  | 2611 | 7377 | 9637  | 13117 | 16604 | 26113 | 41843 | 65328 |
| 14                                  | 1662                                  | 2879 | 8131 | 10623 | 14459 | 18302 | 28784 | 46123 | 72011 |

\* protok je 90% od deklarisanog pri prekoračenju pritiska od 10% u odnosu na podešeni

Ventil sigurnosti sa oprugom tip VSO je namenjen za rad sa zasićenom vodenom parom. Ovaj ventil ima sedište ventila i zatvarač od nerđajućeg čelika. Zatvarač ventila na zahtev kupca može imati prsten od vitona ili teflona. U zavisnosti od pritiska otvaranja i nazivnog otvora dat je kapacitet ispuštanja vodene pare. Za ovu tabelu usvojeno je da je pritisak iza ventila približno jednak atmosferskom.



- A - Dovod pare u ventil
- B - Izlaz pare iz ventila
- C - Odvod kondenzata iz kućišta ventila

| A     | B     | C      |
|-------|-------|--------|
| DN25  | DN40  | R 1/2" |
| DN32  | DN50  | R 1/2" |
| DN40  | DN65  | R 1/2" |
| DN50  | DN80  | R 1/2" |
| DN65  | DN100 | R 1/2" |
| DN80  | DN125 | R 1/2" |
| DN100 | DN150 | R 1/2" |
| DN125 | DN200 | R 1/2" |
| DN150 | DN250 | R 1/2" |