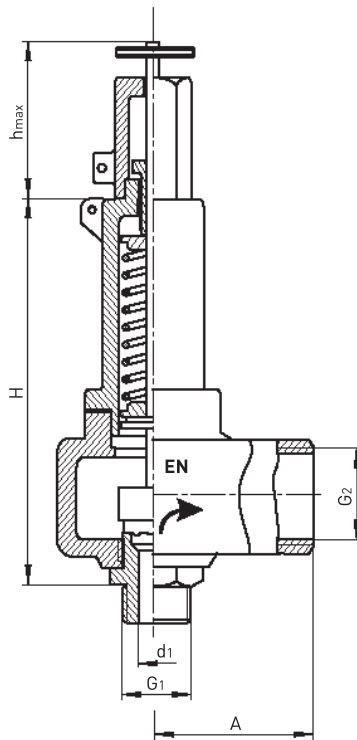


# SIGURNOSNI VENTIL ZA VODENU PARU I VODU

## TIP VSO - G



G <sub>1</sub>	G <sub>2</sub>
R 1/2"	R 1"
R 3/4"	R 5/4"
R 1"	R 3/2"
R 3/2"	R 2"

Ventil sigurnosti sa oprugom tip VSO - G je namenjen za rad sa zasićenom vodenom parom ili vodom. Ovaj ventil ima sedište ventila i zatvarač od nerđajućeg čelika. Zatvarač ventila na zahtev kupca može imati prsten od vitona ili teflona. U zavisnosti od pritiska otvaranja i nazivnog otvora dat je kapacitet ispuštanja vodene pare. Za ovu tabelu usvojeno je da je pritisak iza ventila približno jednak atmosferskom.

Podešen nadpritisak otvaranja [bar]	Nazivni otvor ventila			
	R 1/2"	R 3/4"	R 1"	R 3/2"
1	70	126	197	322
1,5	86	153	241	394
2	102	182	286	467
2,5	119	212	333	541
3	136	243	383	626
4	171	306	480	785
5	207	369	578	945
6	242	431	675	1105
7	277	493	774	1264
8	312	555	871	1424
9	347	618	969	1584
10	381	680	1066	1744

\* protok je 90% od deklarisanog pri prekoračenju pritiska od 10% u odnosu na podešeni

Podešen nadpritisak otvaranja [bar]	Protok vode [m <sup>3</sup> /h]			
	R 1/2"	R 3/4"	R 1"	R 3/2"
1	3	5,5	8,1	12,5
2	4,2	7,4	11,0	16,9
3	5,0	9,0	13,4	21
4	5,8	10,4	15,5	24
5	6,5	11,6	17,2	26
6	7,1	12,7	19,0	29
7	7,8	13,8	20	31
8	8,2	14,7	22	34
9	8,7	15,6	23	36
10	9,2	16,5	24	38
12	10,2	18,0	27	41
14	10,9	19,4	29	45

\* protok je 90% od deklarisanog pri prekoračenju pritiska od 10% u odnosu na podešeni