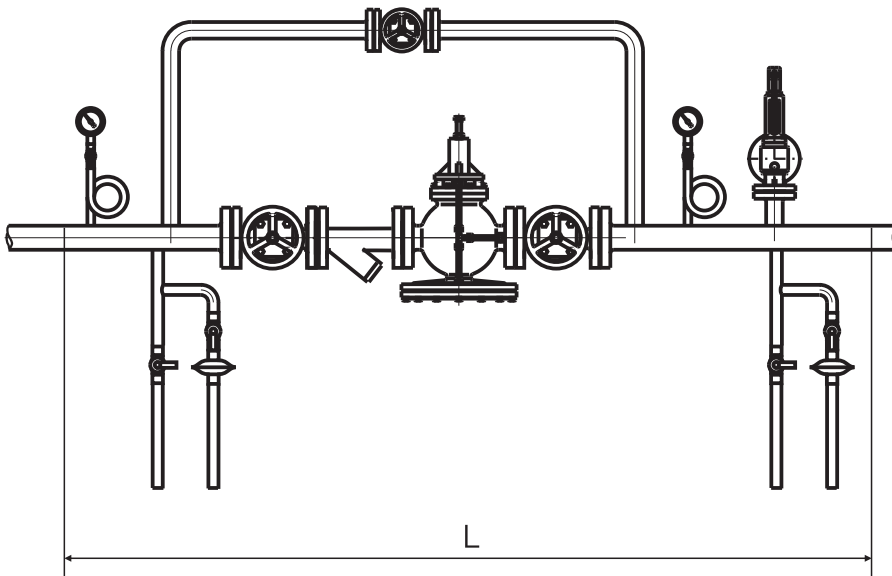


REDUCIR STANICA

TIP RS


Podstanica RS	L [mm]
DN15	2200
DN20	2300
DN25	2400
DN32	2500
DN40	2550
DN50	2600
DN65	2700
DN80	2800
DN100	2900
DN125	3000
DN150	3200

Isporučujemo gotove podstanice po sistemu "ključ u ruke". Podstanica tip RS je namenjena za regulaciju pritiska pare. Ova podstanica je bazirana na ventilu tip RVSU naše proizvodnje. Ventili sigurnosti su tip VSO ili VST, odvajači za drenažu cevovoda tip TKZ. Gabaritne mere podstanice su date u tabeli. U mogućnosti smo na zahtev korisnika da isporučimo podstanice drugih oblika. Za izbor veličine podstanice dat je dijagram kapaciteta.

Primer proračuna kapaciteta reducirstanice

Reducir stanica održava izlazni pritisak od 8,5 bar, tačka A na dijagramu. Ulazni pritisak je 11 bar, tačka B na dijagramu, a stanica je tip RS DN40, tačka C na dijagramu. Ova stanica ima za date uslove kapacitet od 1100 kg/h pare.

