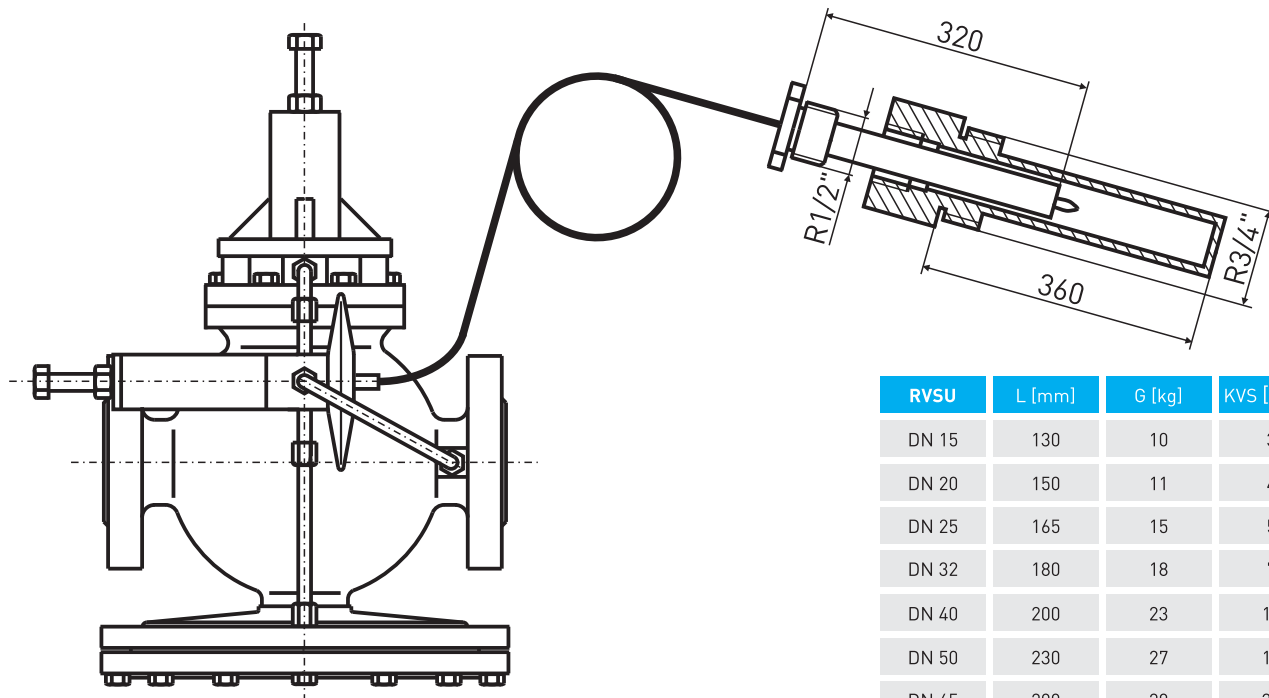


REGULATOR TEMPERATURE

TIP RTSU


RVSU	L [mm]	G [kg]	KVS [m ³ /h]
DN 15	130	10	3
DN 20	150	11	4
DN 25	165	15	5
DN 32	180	18	7
DN 40	200	23	10
DN 50	230	27	17
DN 65	290	28	33
DN 80	310	31	42
DN 100	350	65	67
DN 125	360	77	130
DN 150	400	114	177

Ventil tip RTSU je mehanički servo regulator temperature i pritiska. Ventil obavlja dve funkcije:

- Reguliše temperaturu
- Ograničava maksimalan pritisak pare

Proizvodimo ih sa priрубničkom vezom od DN15 do DN150 i za nazivne pritiske PN16 i PN25. Svi unutrašnji delovi su od nerđajućeg čelika, membrane su kombinacija teflona i nerđajućeg čelika. Kućište proizvodimo od sivog liva, nodularnog liva ili čeličnog liva. Regulacija temperature se ostvaruje sa maksimalnom greškom do 5 C, a ograničenje pritiska sa maksimalnom greškom od 1%.

Standardno ih isporučujemo sa dužinom kapilare od 1500 mm, pri čemu na zahtev korisnika možemo ih isporučiti i sa kapilarem veće dužine.

Ventili su našli primenu na aparatima za pasterizaciju, za grejanje napojnih rezervoara, grejanje bojlera tople vode itd.

Za zasićenu vodenu paru:

$$p_2 > \frac{p_1}{2} \quad W = Kvs \cdot 15,88 \sqrt{\Delta p (p_1 + p_2)}$$

$$p_2 \leq \frac{p_1}{2} \quad W = Kvs \cdot 13,76 \cdot p_1$$

$p_1, p_2, \Delta p$ [bar] W [kg/h]

