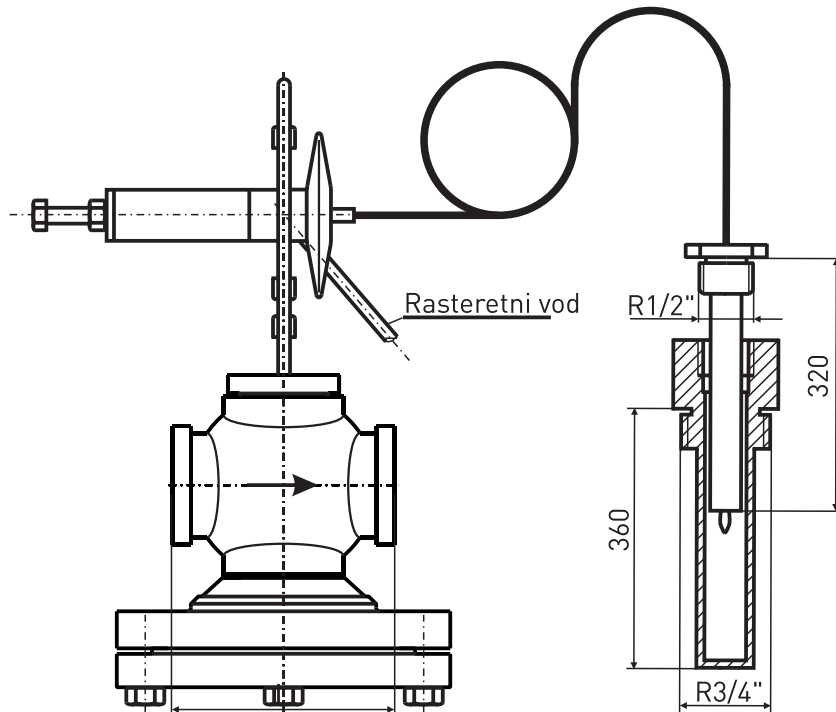


REGULATOR TEMPERATURE

TIP RT


RVSU	L [mm]	G [kg]	KVS [m³/h]
DN 15	130	12,5	3
DN 20	150	13,7	4
DN 25	165	17,5	5
DN 32	180	19,5	7
DN 40	200	26,5	10
DN 50	230	31,5	17
DN 65	290	32,2	33
DN 80	310	34,7	42
DN 100	350	68	67
DN 125	360	80	130
DN 150	400	117	177

Za zasićenu vodenu paru:

$$p_2 > \frac{p_1}{2} \quad W = Kvs \cdot 15,88 \sqrt{\Delta p(p_1 + p_2)}$$

$$p_2 \leq \frac{p_1}{2} \quad W = Kvs \cdot 13,76 \cdot p_1$$

Za vodu:

$$W = Kvs \cdot \sqrt{1000 \cdot p \cdot \Delta p}$$

$$p_1, p_2, \Delta p \text{ [bar]} \quad W \text{ [kg/h]}$$

Ventil tip RT je mehanički regulator temperature. Postavlja se na strani pare ili kondenzata, a reguliše temperaturu grejanog fluida. To je servo regulator, pri čemu ulogu pilot ventila preuzima termo regulacioni ventil tip T2.

Razvili smo isti tip ventila sa određenim modifikacijama, koji se koristi za regulaciju hlađenja. Ovaj ventil se postavlja na strani rashladne vode. Ovakvo modifikovan ventil ima oznaku RT-R.

Ventil reguliše temperaturu grejanog fluida sa najvećom greškom do 5°C, pri čemu se dobrim podešavanjem i pravilnim izborom šeme povezivanja može greška smanjiti i ispod 3°C.

Ventile proizvodimo za nazivne pritiske PN16 i PN25. I nazivne otvore do DN150. Svi unutrašnji delovi su proizvedeni od nerđajućeg čelika, a membrane su kombinacija teflona i nerđajućeg čelika ili bakra i nerđajućeg čelika. Kućište je proizvedeno od sivog, nodularnog ili čeličnog liva.



Standardno ih isporučujemo sa dužinom kapilare od 1500 mm, pri čemu na zahtev korisnika možemo ih isporučiti i sa kapilaram veću dužine.