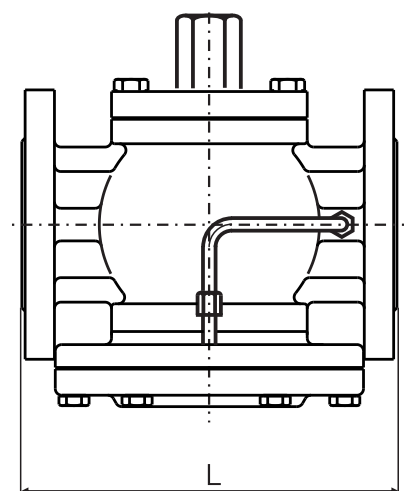
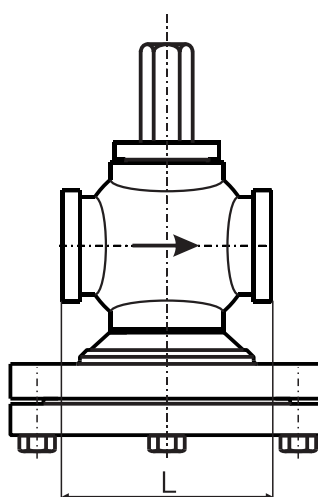


## REGULATOR PROTOKA VODE

TIP QR



Maksimalan protok vode  
kroz ventil:

$$W = Kvs \sqrt{1000 \cdot p \cdot \Delta p}$$

$$p_1, p_2, \Delta p \text{ [bar]} \quad W \text{ [kg/h]}$$

Nazivni otvor	R 3/4"	R 1"	R 5/4"	R 6/4" DN 40	R 2" DN 50	DN 65	DN 80	DN 100
L	4	6,5	10	16	25	40	64	96

Nazivni otvor	R 3/4"	R 1"	R 5/4"	R 6/4" DN 40	R 2" DN 50	DN 65	DN 80	DN 100	
Kvs	4	6,5	10	16	25	40	64	96	
Preporuka za Kv	max	2,5	3,9	6	9,5	15	24	38	48
	min	0,07	0,12	0,18	0,28	0,45	0,8	1,15	1,44

Regulator protoka tip QR namenjen je za održavanje stalnog protoka vode u sistemima centralnog grejanja. Ovaj ventil je mehanički ograničavač protoka, i najčešće se koristi za uravnoteženje mreže centralnog grejanja.

Proizvodimo ih sa priрубničkom vezom od DN 15 do DN 65 i navojnim priključkom od R1/2" do R6". Proizvodimo ih za nazivne pritiske PN16 i PN25.

Svi unutrašnji delovi su od nerđajućih materijala, a kućište je od sivog liva. Maksimalna radna temperatura je 150°C, proizvodimo ih za nazivne pritiske PN16 i PN25.

Na ventil se može nadograditi elektromotorni pogon. U kombinaciji sa pogonom, ventil se može koristiti za regulaciju temperature po kliznom dijagramu.