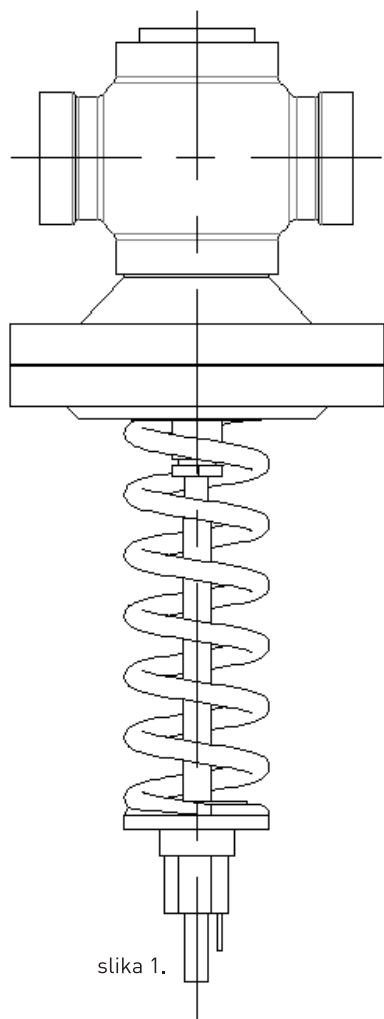


REGULATOR DIFERENCIJALNOG PRITISKA

TIP RD


Regulator diferencijalnog pritiska tip RD namenjen je za održavanje konstantnog diferencijalnog pritiska između potisne i povratne cevi toplovodnog grejanja. Regulator se montira na potisnom vodu (vodu višeg pritiska), a impulsna cev regulatora se dovodi na povratni vod (vod nižeg pritiska).

Na regulatoru se nalazi vijak sa skalom preko koga se zadaje željeni diferencijalni pritisak.

Regulator tip RD može da bude namontiran u bilo kom položaju prema slici 1 ali je preporučeno da bude namontiran prema položaju prikazanom na slici 1.

$$\Delta p = (p+) - (p-)$$

