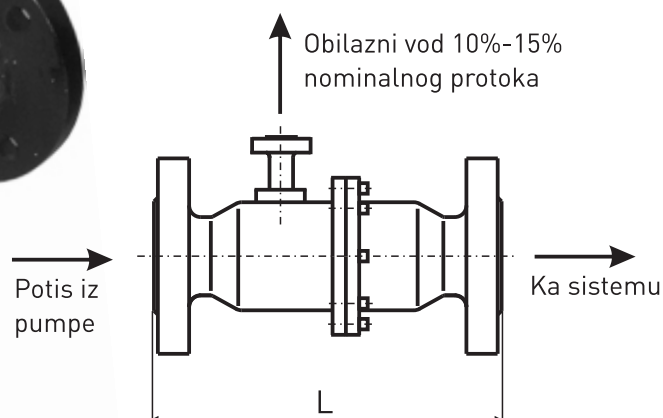


NEPOVRATNO RASTERETNI VENTIL

TIP OPV



OPV je nepovratno rasteretni ventil, namenjen za zaštitu pumpi od rada bez protoka. U slučaju prekida protoka kroz glavni vod, otvara se bočni obilazni vod i propusti od 10 do 15% od protoka kroz glavni tok. Kada se ponovo uspostavi strujanje ka sistemu obilazni vod se automatski zatvara. Uobičajena šema ugradnje ovoga ventila je prikazana na slici.

Ovi ventili se najčešće koriste za zaštitu napojnih pumpi kotlova. Kod prekida protoka OPV se ponaša kao nepovratni ventil. Proizvodimo ih za nazivne pritiske PN16, PN25 i PN40 i za nazivne otvore od DN40 do DN100.

Svi unutrašnji delovi su izrađeni od nerđajućeg čelika, kućište je liveno ili čelično.

Nazivni otvor OPV ventila treba birati prema već izabranom cevovodu. Bočni priključak je od DN25 do DN40 u zavisnosti od bočnog protoka. Preporučeni protoci kroz nepovratni ventil su dati u tabeli.

Preporučeni protoci za OPV	
OPV	[m ³ /h]
DN40	od 6,5 do 11,3
DN50	od 10,6 do 17,6
DN65	od 17,9 do 29,9
DN80	od 27,1 do 45,2
DN100	od 42,4 do 70,7

*Ako se montira na priрубnicu pumpe mogu se protoci povećati i za 25%

